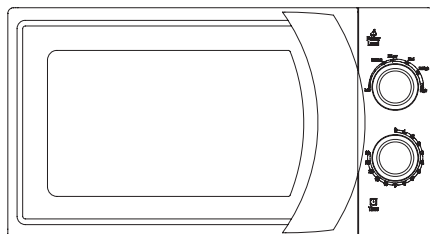


# CANDY

## *Mikrovlnná rúra*



CMW 2070

## *Návod na obsluhu*

Prečítajte si prosím tento návod pozorne pred inštaláciou a použitím mikrovlnnej rúry. Zapište si na nižšie uvedené miesto sériové číslo, ktoré nájdete na výrobnom štítku spotrebiča.

Sériové číslo:

## UPOZORNENIE PRED MOŽNÝM VYSTAVENÍM SA NADMERNEJ MIKROVLNNEJ ENERGII

1. Nepoužívajte mikrovlnnú rúru s otvorenými dvierkami, lebo to môže spôsobiť vystavenie sa mikrovlnnej energii. Nedemontujte bezpečnostné zámky.
2. Neumiestňujte žiadne predmety medzi predný panel rúry a dvierka a zabráňte usadzovaniu nečistôt na dvierkach alebo tesnení.
3. Nepoužívajte mikrovlnnú rúru, pokiaľ je poškodená. Je to najmä dôležité, aby sa dvierka zatvárali správne a aby neboli poškodené
  - a. Dvierka (ohnuté),
  - b. Závesy a poistky (zlomené alebo uvoľnené),
  - c. Tesnenie dvierok a tesniaci povrch.
4. Mikrovlnnú rúru môže opravovať iba kvalifikovaný servisný technik.

## Obsah

Dôležité bezpečnostné pokyny .....	3
Technické údaje .....	4
Inštalácia .....	4
Rádiové rušenie .....	4
Princíp varenia pomocou mikrovĺn .....	5
Pokyny pre uzemnenie .....	5
Skôr ako zavoláte servis .....	5
Príručka k náčinu .....	6
Názvy častí .....	7
Ovládací panel .....	8
Ovládanie .....	9
Čistenie a údržba .....	9

Na výrobok bolo vydané ES prehlásenie o zhode.  
Hlučnosť výrobku (EN 60704-2-13)

CMW 2070 ..... 55 dB (A) (maximálna hlučnosť)



# DÔLEŽITÉ BEZPEČNOSTNÉ POKYNY

Pri použití elektrických spotrebičov dodržiavajte základné bezpečnostné pravidlá, vrátane nasledujúcich:

## UPOZORNENIE:

Aby ste znížili riziko vzniku požiaru, zásahu elektrickým prúdom, zraneniu osôb a na ochranu pred mikrovlnným žiarením pri používaní Vášho spotrebiča odporúčame, aby ste dodržiavali tieto základné bezpečnostné opatrenia :

1. Prečítajte si pokyny pred použitím spotrebiča.
2. Používajte spotrebič iba pre určený účel podľa popisu v tomto návode. Nepoužívajte korozívne chemikálie v spotrebiči. Tento typ mikrovlnnej rúry je určený k ohrevu, vareniu alebo sušeniu jedla. Nie je určený pre priemyselné ani laboratórne využitie.
3. Nepoužívajte mikrovlnnú rúru, pokiaľ je prázdna.
4. Nepoužívajte spotrebič, pokiaľ má poškodený prívodný kábel alebo zástrčku, nefunguje správne alebo je poškodený akýmkoľvek spôsobom. Pokiaľ je poškodený prívodný kábel, môže ho vymeniť výrobca alebo kvalifikovaný servisný technik.
5. **UPOZORNENIE:** Deti môžu obsluhovať spotrebič iba za predpokladu, že boli poučené o použití spotrebiča a porozumeli nebezpečenstvu v prípade nesprávneho použitia spotrebiča.
6. Za účelom zníženia rizika požiaru vo vnútri mikrovlnnej rúry:
  - Pokiaľ ohrievate jedlo v plastových alebo papierových obaloch, kontrolujte proces často, aby ste zabránili možnému vznieteniu.
  - Odstráňte drôtik z papierových sáčkov pred vložením do rúry.
  - Pokiaľ si všimnete dym, vypnite alebo odpojte spotrebič a nechajte dverka zatvorené, aby ste uhasili plameň.
  - Nepoužívajte vnútorný priestor rúry pre uskladnenie. Nenechávajte papierové výrobky, náčinie ani jedlo v mikrovlnnej rúre, pokiaľ ju nepoužívate.
7. **UPOZORNENIE:** Tekutiny neohrievajte v uzatvorených nádobách, lebo môžu explodovať.
8. Mikrovlnný ohrev nápojov môže spôsobiť oneskorené náhle vyvrenie, preto zvyšte pozornosť pri manipulácii s nádobou.
9. V rúre nevypráždžajte jedlo. Horúci olej môže poškodiť diely mikrovlnnej rúry a náčinie.
10. Vajíčka v škrupine neohrievajte v mikrovlnnej rúre, lebo môžu explodovať aj po ukončení ohrevu.
11. Prepichnete jedlo so šupkou, ako sú jablká a gaštaný pred ohrevom.
12. Obsah kojeneckých fliaš dôkladne premiešajte pred servírovaním a skontrolujte teplotu, aby ste zabránili popáleniu.
13. Nádobu sa môže ohrievať z dôvodu prenosu tepla z jedla. Pri manipulácii s nádobou používajte kuchynské rukavice.
14. Skontrolujte, či je nádoba vhodná pre použitie v mikrovlnnej rúre.
15. **UPOZORNENIE:** Je nebezpečné pre kohokoľvek iného ako kvalifikovaný servisný technik, vykonávať akékoľvek opravy, ktoré vyžadujú zloženie krytov poskytujúcich ochranu pred mikrovlnným žiarením.
16. Tento výrobok je zariadenie Skupiny 2 Triedy ISM. Definícia Skupiny 2, ktorá obsahuje všetky ISM (Industrial, Scientific and Medical) zariadenia, v ktorých sa vytvára a používa rádio-frekvenčná energia vo forme elektromagnetického žiarenia pre ošetrovanie materiálu. Podľa triedy B zariadenia je zariadenie vhodné pre použitie v domácnosti a určené pre priame pripojenie k nízkonapäťovej elektrickej sieti v domácnostiach.
17. Tento spotrebič nie je určený pre použitie osobami (vrátane detí) so zníženými fyzickými, senzorickými alebo mentálnymi schopnosťami alebo bez dostatočných skúseností a vedomostí, pokiaľ nie sú pod dohľadom osoby zodpovednej za ich bezpečnosť.
18. Nedovoľte deťom hrať sa so spotrebičom.

## Technické údaje

Spotreba el. energie:	230 V~240 V/50 Hz, 1200 W (Mikrovlny)
Menovitý výstupný výkon mikrovln:	700 W
Prevádzkové frekvencie:	2450 MHz
Vonkajšie rozmery:	262 mm (v) × 452 mm (š) × 370 mm (h)
Rozmery vnútorného priestoru:	220 mm (v) × 315 mm (š) × 294 mm (h)
Objem rúry:	20 litrov
Systém varenia:	Otočný tanier
Hmotnosť:	približne 12 kg

## Inštalácia

1. Odstráňte všetky obalové materiály z vnútorného priestoru a z dvierok.
2. **UPOZORNENIE:** Skontrolujte, či rúra nie je poškodená, ako sú ohnuté dvierka, poškodené tesnenie dvierok alebo tesniaci povrch, uvoľnené alebo prasknuté závesy a poistky a diery vo vnútornom priestore. V prípade akéhokoľvek poškodenia mikrovlnnú rúru nepoužívajte a kontaktujte kvalifikovaného servisného technika.
3. Nestavajte mikrovlnnú rúru na miesta vystavené teplu, vlhkosti alebo do blízkosti horľavých materiálov.
4. Pre správnu prevádzku musí byť mikrovlnná rúra dostatočne vetraná. Ponechajte 20 cm voľného priestoru nad rúrou, 10 cm zo zadnej strany a 5 cm z bočných strán. Nezakrývajte vetracie otvory spotrebiča. Nedemontujte nožičky.
5. Nepoužívajte rúru bez skleneného taniera a jeho podložky.
6. Uistite sa, či nie je poškodený prívodný kábel a nevedzte ho cez horúce alebo ostré povrchy.
7. Zásuvka musí byť ľahko dostupná pre prípad potreby náhleho odpojenia spotrebiča.
8. Nepoužívajte mikrovlnnú rúru vonku.

## Rádiové rušenie

Prevádzka mikrovlnnej rúry môže spôsobiť rušenie Vášho rádia, TV, alebo podobného prístroja. Pokiaľ sa objaví rušenie, môžete ho znížiť alebo odstrániť jedným z nasledujúcich krokov:

1. Vyčistite dvierka a tesniaci povrch dvierok.
2. Presmerujte prijímaciu anténu rádia alebo televízora.
3. Postavte mikrovlnnú rúru so zreteľom na prijímač.
4. Presuňte mikrovlnnú rúru ďalej od prijímača.
5. Pripojte mikrovlnnú rúru k inému okruhu ako je pripojený prijímač.

## Princíp varenia pomocou mikrovln

1. Rozmiestnite jedlo pozorne. Postavte hrubšie časti na vonkajší okraj taniera.
2. Sledujte čas prípravy. Používajte čo najkratší čas, v prípade potreby čas predĺžte. Nadmerne prepečené jedlo môže spôsobiť dym alebo sa vznietiť.
3. Počas prípravy jedlo zakryte. Zakrytie bráni striekaniu a pomáha rovnomerne pripravovať jedlo.
4. Jedlo v priebehu prípravy jedenkrát otočte na urýchlenie prípravy jedla ako je kurča a hamburgery. Veľké kusy ako pečenka musíte otočiť najmenej jedenkrát.
5. Jedlo, ako je mleté mäso, počas prípravy premiešajte zhora dolu a zo strán do stredu.

## Pokyny pre uzemnenie

Tento spotrebič musí byť uzemnený. Táto rúra je vybavená prírodným káblom s uzemňovacím vodičom a zástrčkou. Musí byť pripojená k elektrickej zásuvke, ktorá je správne inštalovaná a uzemnená. V prípade skratu znižuje uzemnenie riziko zasiahnutia elektrickým prúdom pomocou vodiča odvádzajúceho elektrický prúd. Pre rúru odporúčame samostatné elektrické vedenie. Použitie vysokého napätia je nebezpečné a môže spôsobiť požiar alebo iné nebezpečenstvo.

**UPOZORNENIE:** Nesprávne použitie uzemňovacej zástrčky môže spôsobiť úraz elektrickým prúdom.

### Poznámka:

1. Pokiaľ máte akékoľvek otázky týkajúce sa uzemnenia alebo pripojenia, kontaktujte kvalifikovaného technika.
2. Výrobca ani predajca nezodpovedá za poškodenie rúry alebo úraz spôsobený nedodržaním pokynov k elektrickému pripojeniu.

Vodiče v tomto kábli sú farebne označené v súlade s nasledujúcim kódom:

Zelenožltý	=	Uzemnenie
Modrý	=	Neutrálny
Hnedý	=	Živý

## Skôr ako zavoláte servis

Pokiaľ rúra nefunguje správne:

1. Zaisťte, aby bola rúra správne pripojená. Pokiaľ nie je, vytiahnite zástrčku zo zásuvky, počkajte 10 sekúnd a potom opäť pripojte.
2. Skontrolujte, či nie je vypálená poistka napájacej siete alebo vypnutý istič. Skontrolujte pomocou iného spotrebiča.
3. Skontrolujte, či je správne naprogramovaný ovládaci panel a nastavený časovač.
4. Skontrolujte, či sú správne uzatvorené dvierka pomocou bezpečnostného systému. V opačnom prípade nebude do rúry prúdiť mikrovlnná energia.

POKIAL' NIČ NEPOMÁHA, KONTAKTUJTE KVALIFIKOVANÉHO SERVISNÉHO TECHNIKA.  
NEPOKÚŠAJTE SA SVOJPOMOCNE NASTAVOVAŤ ALEBO OPRAVOVAŤ MIKROVLNNÚ RÚRU.

SÉRIOVÉ ČÍSLO VÝROBKU. Kde ho nájdem?

Servisnému stredisku je potrebné oznámiť typ výrobku a sériové číslo výrobku (16 znakový kód, ktorý začína číslicou 3); tento môžete nájsť na záručnom liste alebo na výrobnom štítku na spotrebiči. Pomôže zabrániť zbytočným výjazdom technika, čím (značne) šetrí s tým spojené náklady. Zoznam autorizovaných miest je uvedený na [www.candy-hoover.cz](http://www.candy-hoover.cz)

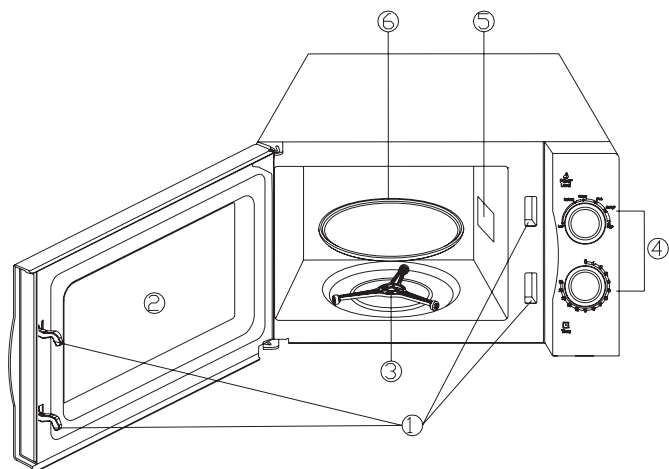
## Príručka k náčinu

1. Ideálny materiál pre mikrovlnné náčinie je priepustný pre mikrovlny, umožňujúci prechádzať energii cez nádobu a ohrievať jedlo.
2. Mikrovlny nemôžu prechádzať cez kov, preto nepoužívajte kovové náčinie ani nádoby s kovovým pásom.
3. Nepoužívajte výrobky z recyklovaného papiera, lebo môžu obsahovať malé kovové časti, ktoré môžu spôsobiť iskrenie alebo požiar.
4. Používajte radšej okruhlé nádoby namiesto štvorcových, lebo jedlo v rohoch má tendenciu sa prevariť.
5. Hliníkovou fóliu môžete použiť na zakrytie vyčnievajúcich častí pre ochranu pred prepečením. Nepoužívajte však nadmerné množstvo a dbajte na to, aby zostala minimálna vzdialenosť 2,54 cm medzi fóliou a vnútornými stenami rúry.

Nižšie uvedený zoznam je základnou príručkou pre voľbu správneho náčinia.

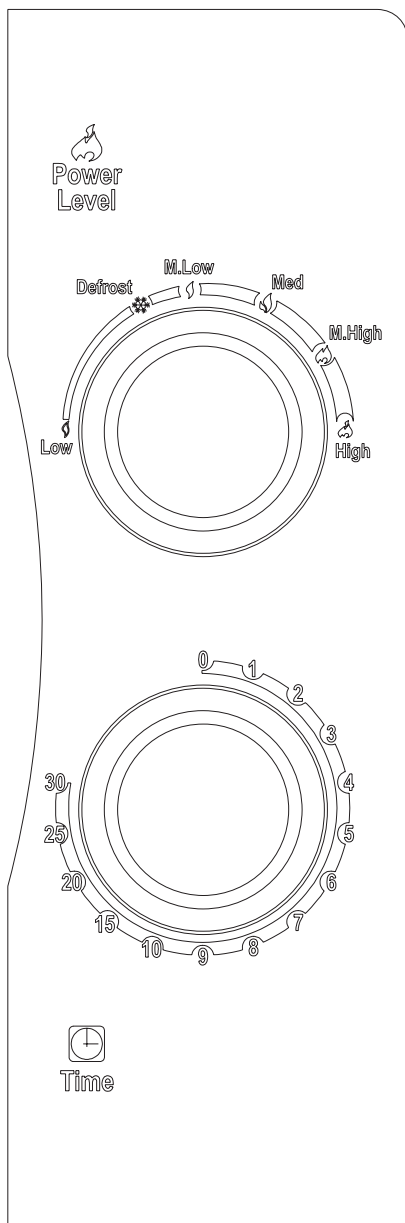
Náčinie	Mikrovlny
Teplu odolné sklo	Áno
Obyčajné sklo	Nie
Teplu odolná keramika	Áno
Plastové nádoby vhodné pre mikrovlny	Áno
Kuchynský papier	Áno
Kovová nádoba	Nie
Kovový rošt	Nie
Hliníková fólia a fóliové nádoby	Nie

## Názvy častí



1. Bezpečnostná zámka dverok
2. Okienko rúry
3. Podložka pod tanier s kolieskami
4. Ovládací panel
5. Vlnovod
6. Sklenený tanier

## Ovládací panel



Ovládací panel obsahuje dva funkčné ovládače. Jeden je časový ovládač a druhý ovládač výkonu.

### **Volič výkonu/funkcie**

Tento ovládač použite pre voľbu stupňa výkonu. Je to prvý krok pre spustenie prípravy.

### **Časový ovládač**

Ponúka vizuálne časové nastavenie jednoduchým otočením voliča až do 30 minút.

### **Mikrovlnná príprava**

Pre mikrovlnnú prípravu je šesť výkonových úrovní, z ktorých si môžete zvoliť najvhodnejší pre požadovanú úlohu. Úroveň výkonu zvyšujete otáčaním voliča v smere hodinových ručičiek. Úrovně výkonu môžete rozdeliť nasledovne:

	Výstupný výkon	Popis
1	100%	Vysoký
2	85%	Stredne vysoký
3	66%	Stredný
4	48%	Stredne nízky
5	40%	Rozmrazovanie
6	17%	Nízky



## Ovládanie

Spustenie prípravy.

1. Vložte jedlo do rúry a zatvorte dverka.
2. Voličom voľby výkonu zvolte úroveň výkonu.
3. Ovládačom času nastavte čas prípravy.

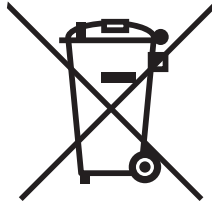
**Poznámka:** Po nastavení časovača začne rúra fungovať. Pokiaľ chcete nastaviť čas do 2 minút, otočte ovládač časovača za 2 minúty a potom vráťte na požadovaný čas.

## Čistenie a údržba

1. Pred čistením vypnite rúru a odpojte od sieťovej zásuvky.
2. Udržievajte vnútro rúry čisté. Pokiaľ je vnútro rúry postriekané tekutinami, utrite ho vlhkou utierkou. V prípade silného znečistenia použijete jemný čistiaci prostriedok. Nepoužívajte spreje alebo iné agresívne čističe, lebo môžu poškodiť povrch dveriek.
3. Vonkajší povrch vyčistíte vlhkou utierkou. Aby ste zabránili poškodeniu ovládacích komponentov vo vnútri mikrovlnnej rúry, voda sa nesmie dostať do vetracích otvorov.
4. Utrite dverka a okienko z obidvoch strán a tesnenie dveriek vlhkou utierkou od škvŕn a flakov. Nepoužívajte drsné čističe.
5. Zabráňte nadmernému namočeniu ovládacieho panela. Vyčistite ho jemnou, vlhkou utierkou. Pri čistení ovládacieho panela nechajte dverka otvorené, aby ste zabránili nechcenému zapnutiu mikrovlnnej rúry.
6. Pokiaľ sa skondenzuje vlhkosť vo vnútri alebo z vonkajšej strany rúry, utrite ju suchou utierkou. Môže sa objaviť v prípade použitia mikrovlnnej rúry vo vlhkých podmienkach. Je to úplne normálne.
7. Je potrebné vyčistiť taktiež sklenený tanier. Tanier umyte v teplej vode alebo v umývačke riadu.
8. Podložku skleneného taniera s kolieskami a dno rúry čistite pravidelne, aby ste zabránili nadmernému hluku. Iba utrite dno rúry jemným saponátom. Kolieska podložky môžete umývať jemným roztokom vody a saponátu alebo v umývačke riadu. Pri vkladaní podložky pod sklenený tanier dbajte na to, aby ste ho vložili do správnej pozície.
9. Pachy z mikrovlnnej rúry odstránite pomocou pohára vody s citrónovou šťavou a kože z jedného citróna v hlbkej mise, ktorú necháte ohrievať na 5 minút. Potom dôkladne utrite suchou jemnou utierkou.
10. Pokiaľ je potrebné vymeniť žiarovku osvetlenia mikrovlnnej rúry, kontaktujte predajcu.
11. Rúru čistite pravidelne a odstráňte všetky zvyšky jedla. Zanedbanie pravidelného čistenia vedie k znehodnoteniu povrchu a má to nepriaznivý vplyv na spotrebič, čo môže viesť k nebezpečným situáciám.
12. Nevyhadzujte spotrebič do bežného odpadu; využite príslušné recyklačné stredisko.

**UPOZORNENIE:** VŽDY VRÁŤTE OVLÁDAČ ČASOVAČA NA POZÍCIU NULA po vybraní jedla pred uplynutím nastaveného času. Pre zastavenie rúry počas procesu stlačte tlačidlo otvorenia dveriek, alebo otvorte dverka za rúkavň.

## Informácie o likvidácii opotrebovaného elektrického zariadenia (súkromné domácnosti)



Tento symbol na produktoch a/alebo na priložených dokumentoch znamená, že sa pri likvidácii nesmú elektrické a elektronické zariadenia miešať so všeobecným domácim odpadom.

V záujme správneho obhospodarovania, obnovy a recyklácie odveďte, prosím, tieto produkty na určené zberné miesta, kde budú prijaté bez poplatku. V niektorých krajinách je možné tieto produkty vrátiť priamo miestnemu maloobchodu v prípade, ak si objednáte podobný nový výrobok.

Správna likvidácia týchto produktov pomôže ušetriť hodnotné zdroje a zabrániť možným negatívnym vplyvom na ľudské zdravie a prostredie, ktoré môžu inak vzniknúť v dôsledku nesprávneho zaobchádzania s odpadom. Bližšie informácie o najbližšom zbernom mieste získate na miestnom úrade.

V prípade nesprávnej likvidácie odpadu môžu byť uplatnené pokuty v súlade s platnou legislatívou.

### **Pre právnické osoby v Európskej únii**

Ak potrebujete zlikvidovať opotrebované elektrické a elektronické zariadenia, bližšie informácie získate od svojho miestneho predajcu alebo dodávateľa.

### **Informácie o likvidácii v krajinách mimo Európskej únie**

Tento symbol je platný len v Európskej únii. Ak si želáte zlikvidovať toto zariadenie, obráťte sa na miestny úrad alebo predajcu a poinformujte sa o správnom spôsobe likvidácie tohto typu odpadu.